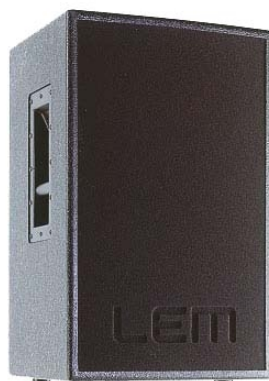


LEM

PROFESSIONAL SOUND



Digital integrated loudspeaker system

pegasus



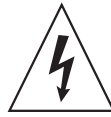
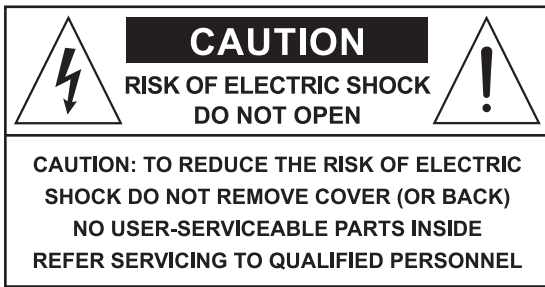
**manuale d'uso
owner's manual**

**italiano
english**

CODE: 277.384



GENERALMUSIC



The lightning flash with arrowhead symbol within an equilateral triangle is intended to alert the user to the presence of uninsulated "dangerous voltage" within the product's enclosure, that may be of sufficient magnitude to constitute a risk of electric shock to persons.



The exclamation point within an equilateral triangle is intended to alert the user to the presence of important operating and maintenance (servicing) instructions in the literature accompanying the appliance.

IMPORTANT SAFETY INSTRUCTIONS

INSTRUCTIONS PERTAINING TO A RISK OF FIRE, ELECTRIC SHOCK OR INJURY TO PERSONS

WARNING - When using electric products, basic precautions should always be followed, including the following:

1. Read all the SAFETY INSTRUCTIONS before using the product.
2. To reduce the risk of injury, close supervision is necessary when the product is used near children.
3. Do not use this product near water - for example, near a bathtub, washbowl, kitchen sink, in a wet basement or near a swimming pool or the like.
4. This product in combination may be capable of producing sound levels that could cause permanent hearing loss. Do not operate for a long period of time at high volume level or at a level that is uncomfortable. If you experience any hearing loss or ringing in the ears, you should consult an audiologist.
5. This product should be located so that its location or position does not interfere with its proper ventilation.
6. This product should be located away from heat sources such as radiators, heat registers or other products that produce heat.
7. The product should be connected to a power supply only of the type described on the operating instructions or as marked on the product.
8. This product may be equipped with a polarized line plug (one blade wider than the other). This is a safety feature. If you are unable to insert the plug into the outlet, contact an electrician to replace your obsolete outlet. Do not defeat the safety purpose of the plug.
9. The power-supply cord of the product should be unplugged from the outlet when left unused for a long period of time. When unplugging the power-supply cord, do not pull on the cord, but grasp it by the plug.
10. Care should be taken so that objects do not fall and liquid are not spilled into the enclosure through openings.
11. The product should be serviced by qualified service personnel when:
 - A. The power-supply cord or the plug has been damaged; or
 - B. Objects have fallen, or liquid has been spilled into the product; or
 - C. The product has been exposed to rain; or
 - D. The product does not appear to operate normally or exhibits a marked change in performance; or
 - E. The product has been dropped or the enclosure damaged.
12. Do not attempt to service the product beyond that described in the user-maintenance instructions. All other servicing should be referred to qualified service personnel.
13. **WARNING** - Do not place objects on the product's power cord or place it in a position where anyone could trip over, walk on or roll anything over it. Do not allow the product to rest on or to be installed over power cords of any type. Improper installations of this type create the possibility of fire hazard and/or personal injury.

SAVE THESE INSTRUCTIONS

1. Introduzione

Congratulazioni per l'acquisto del sistema di diffusione **PEGASUS**! Per un impiego corretto del sistema seguite le istruzioni riportate in questo manuale. Buon divertimento e buon lavoro.

2. Sommario

3. Norme di Installazione e Uso	3
1. La protezione e la manutenzione	3
2. Prevenzione di possibili disturbi	3
3. Collegamenti	3
4. I cavi di collegamento	3
4 Il sistema PEGASUS	3
5. Installazione, collegamenti, trasporto ..	4
1. Installazione	4
2. Collegamenti	4
3. Trasporto	4
6. Modulo DPPM - Pannello connessioni .	4
7. Funzioni e procedure di utilizzo	4
1. DX BOARD - Funzioni	4
2. Il sistema di navigazione da pannello	5
3. Come richiamare un PRESET	5
4. Come attivare o disattivare i PLUGINS	6
5. Come modificare i parametri dei PLUGINS	6
6. Come regolare il volume del diffusore	6
7. Come regolare il tempo di ritardo	6
8. Come selezionare il numero di ID	6
8. Controllo remoto	6
1. Collegamento al PC	6
2. DX EDITOR	7
3. Procedure di base per il controllo remoto	7
4. Modifica dei parametri	8
5. Lavorare con i PRESETS	8
6. Opzioni e stampa	9
7. Funzionamento dei PLUGINS	9
9. Specifiche tecniche	10

3. Norme di Installazione e Uso

1. La protezione e la manutenzione.

Evitate di collocare i diffusori in vicinanza di forti fonti di calore e di esporli direttamente alla luce solare, alla pioggia, all'umidità, alla polvere o ad intense vibrazioni. Lasciate l'apposita griglia di protezione sempre applicata ai diffusori. In caso di avaria non aprite il diffusore, ma rivolgetevi al più vicino Centro di Assistenza GENERALMUSIC.

2. Prevenzione di possibili disturbi.

Collegando gli apparati del vostro impianto audio, fate attenzione ai cosiddetti "loop di massa" che potrebbero causare ronzii: in caso di disturbi, provate ad agire sullo switch **SHIELD** posto sul pannello controlli del diffusore.

3. Collegamenti

Prima di collegare i diffusori alla presa di corrente, accertatevi che la tensione di rete corrisponda a quella

indicata sul retro dell'apparato (è accettata una tolleranza fino a $\pm 10\%$). Collegate il cavo di alimentazione al diffusore sempre prima di accenderlo e rimuovete il cavo sempre dopo aver spento il diffusore. Per evitare pericolosi picchi di segnale effettuate i collegamenti con altri apparati sempre a diffusore spento e accendete sempre prima il mixer e poi il diffusore.

4. I cavi di collegamento

Per il collegamento dei diffusori al mixer accertatevi di utilizzare sempre e solo cavi di segnale schermati costituiti da due fili più una calza che funge da schermo. L'utilizzo di cavi non schermati potrebbe determinare l'insorgere di fastidiosi ronzii e rumori di fondo. Verificate periodicamente che i cavi impiegati siano in buono stato, con le connessioni realizzate nel modo corretto e con tutti i contatti in perfetta efficienza, in modo da evitare inconvenienti come falsi contatti, rumori di massa, scariche, ecc.

4. Il sistema PEGASUS (fig. 1)

PEGASUS è un sistema di diffusione che integra in un unico prodotto altoparlanti, processore digitale ed amplificatori di potenza. Comprende due diversi modelli.

- **PEGASUS 212**: diffusore con driver a compressione da 2" caricato a tromba e woofer da 12". E' alimentato da **due amplificatori da 400W**, uno per il driver ed il secondo per il woofer. Può essere utilizzato sia come **diffusore full-range** che come **satellite** in combinazione con PEGASUS 118.

- **PEGASUS 118**: sub-woofer con singolo altoparlante da 18" alimentato da un **singolo amplificatore da 800W**. La combinazione di default con PEGASUS 212 prevede l'uso di un sub per ogni satellite. Nel caso sia necessaria una maggiore pressione alle basse frequenze è possibile utilizzare anche 2 sub per ogni satellite.

Entrambi i modelli del sistema PEGASUS includono il modulo di amplificazione **DPPM - Digitally Processed Power Module**. Il processore digitale integrato nel modulo effettua tutte le operazioni di trattamento del segnale necessarie al sistema ed include una serie di PRESETS con i parametri di funzionamento (crossover, equalizzazione, ecc.) adatti per i più comuni tipi di utilizzo. I PRESETS possono essere selezionati direttamente dal pannello di controllo (vedi MODULO DPPM), mentre tramite la connessione seriale con un PC è possibile effettuare il controllo remoto dei parametri principali, nonché la memorizzazione di PRESETS personalizzati.

5. Installazione, collegamenti, trasporto

1. Installazione

PEGASUS 212 è dotato di un adattatore per l'installazione su supporto standard per diffusori. Inoltre possiede **4 inserti filettati a passo 8** sul pannello superiore, tramite i quali può essere installato a soffitto o a parete utilizzando semplici anelli filettati (**fig. 2a**).

IMPORTANTE: PEGASUS 212 è predisposto solo per la sospensione di unità singole, pertanto SI SCONSIGLIA DI SOSPENDERE PIU' UNITA' UNA APPESA ALL'ALTRA.

PEGASUS 118 è dotato di adattatore sul pannello superiore per l'utilizzo di supporto telescopico sul quale è possibile installare il satellite (**fig. 2b**).

2. Collegamenti

Utilizzate cavi di segnale BILANCIATI con connettore XLR per collegare i diffusori al vostro mixer (**fig. 3**).

In una tipica configurazione satelliti più sub è sufficiente collegare il segnale dal mixer alla presa SIGNAL INPUT del primo diffusore e poi rilanciare il segnale da quest'ultimo ai rimanenti utilizzando la presa SIGNAL LINK (**fig. 4**).

Nel caso si vogliano collegare i diversi diffusori del sistema anche attraverso la porta seriale RS485, è sufficiente utilizzare cavi di segnale BILANCIATI con connettore XLR collegati alle prese RS485 IN e RS485 OUT (**fig. 4**).

3. Trasporto

PEGASUS 118 è dotato di quattro ruote fissate al fondo ed di un alloggiamento sul frontale per il satellite **PEGASUS 212**. Una volta che il sub è stato posizionato sulle ruote, è possibile collocare sopra di esso un satellite e trasportare entrambi i diffusori senza fatica e con la massima facilità (**fig. 2b**).

6. Modulo DPPM - Pannello connessioni (fig. 5)

1. Presa POWERCON per il cavo di alimentazione.
2. Presa POWERCON per il rilancio dell'alimentazione verso una seconda unità.
3. Interruttore di accensione/spegnimento.
4. Connettore XLR-F bilanciato per il collegamento del segnale in ingresso (sensibilità +4dB)
5. Connettore XLR-M bilanciato per il rilancio del segnale verso una seconda unità.
6. Controllo di separazione della massa elettrica dalla massa del telaio.
7. Connettore a 9 poli per il collegamento alla porta seriale RS232 del PC.
8. Connettore XLR-F bilanciato per il collegamento del segnale di controllo in formato RS485 proveniente da un'altra unità.
9. Connettore XLR-M bilanciato per il rilancio del

segnale di controllo in formato RS485 verso un'altra unità.

10. LED bi-colore per la segnalazione della presenza di segnale in ingresso (colore VERDE) oppure dell'intervento del LIMITER interno (colore ROSSO).
11. Display a 2 digit per la segnalazione del numero di PRESET selezionato o dei parametri di controllo del processore interno.
12. Tasto SEL per la selezione dei menù PRESETS, PLUGINS, VOLUME, COMM.
13. Tasti UP & DOWN per la regolazione dei parametri.
14. Tasto ENTER per la conferma del PRESET o del PARAMETRO selezionato.
15. LED di segnalazione dello stato dei PLUGINS.
16. LED di segnalazione del menù selezionato.
17. Prese d'aria per il raffreddamento del modulo di amplificazione.

ATTENZIONE!!!

PER NON COMPROMETTERE IL CORRETTO FUNZIONAMENTO DEL MODULO, E' MOLTO IMPORTANTE CHE LE PRESE D'ARIA SIANO MANTENUTE SEMPRE LIBERE, PER CONSENTIRE UNA CORRETTA CIRCOLAZIONE DELL'ARIA DI RAFFREDDAMENTO.

7. Funzioni e procedure di utilizzo

1. DX BOARD - Funzioni (fig. 6)

Il cuore del modulo DPPM è la scheda digitale **DX BOARD** basata sul **DSP custom a 40 bit RED 208**. La scheda DX BOARD è in grado di effettuare tutte le operazioni di processamento necessarie al sistema:

- filtri di **CROSSOVER** HPF e LPF a 6, 12, 24 o 48 dB/ott. del tipo Butterworth, Bessel o Linkwitz/Riley;
- 5 filtri **EQ** per l'ingresso e 10 filtri EQ per ciascuna uscita, configurabili come FULL PARAMETRIC, HI e LO SHELVING a 6 o 12 dB e NOTCH FILTER;
- **DELAY LINE** su ciascun ingresso e uscita per le funzioni di MASTER DELAY e di ALLINEAMENTO dei singoli altoparlanti;
- correzione di **FASE** su ciascuna uscita con step di 5° per un range complessivo di 360°;
- **LIMITER** ad elevata precisione su ciascuna uscita per la protezione degli altoparlanti del sistema.

Sono disponibili, inoltre, **4 PLUGINS** aggiuntivi che consentono di incrementare ulteriormente le potenzialità del sistema: **MULTICOMP**, **NOISE GATE**, **HUM CANCEL**, **ANTI-FEEDBACK**. Ciascun PLUGIN può essere attivato o disattivato e configurato a seconda delle esigenze.

La scheda DX BOARD include una serie di **FACTORY PRESETS** adatti alle diverse configurazioni di utilizzo del diffusore e richiamabili direttamente dal pannello. Inoltre un'interfaccia seriale completa (RS232 + RS485) consente, tramite il software DX EDITOR, il **controllo remoto** dei parametri di ingresso (EQ, MASTER DELAY, LEVEL) e dei PLUGINS da un PC, con la possibilità di memorizzare setups personalizzati in **32 USER PRESETS** disponibili.

2. Il sistema di navigazione da pannello

Il modulo DPPM include **4 diversi menù** per la selezione e modifica dei parametri del sistema. Per selezionare i menù è necessario agire sul tasto **SEL**: il menù corrente è indicato dal LED corrispondente. Per selezionare le diverse voci o i parametri all'interno di un menu si utilizzano i **tasti cursore UP & DOWN**. Infine, per confermare la selezione di un PRESET o per modificare lo stato dei PLUGINS si utilizza il tasto **ENTER**.

NOTA 1: ogni modifica effettuata su un diffusore PEGASUS viene mantenuta in memoria al momento dello spegnimento e ripristinata quando il diffusore viene riacceso.

NOTA 2: se diversi sistemi PEGASUS sono collegati tra loro utilizzando la porta seriale RS485, quando viene effettuata una modifica su uno dei sistemi collegati, la stessa modifica verrà effettuata automaticamente su tutti gli altri.

3. Come richiamare un PRESET

Nella condizione di DEFAULT, il menù attivo è il menù PRESET ed il display mostra il numero del PRESET corrente. Per selezionare un diverso PRESET:

- agite sui tasti cursore (**UP & DOWN**): il numero del PRESET selezionato lampeggia sul display;
 - premete il tasto **ENTER** per confermare la selezione.
- Quando viene selezionato un nuovo PRESET, il sistema viene posto in condizione di MUTE per un istante in modo da consentire il caricamento dei nuovi parametri.

PEGASUS 212 (fig. 7)

I PRESETS da 1 a 7 sono dedicati all'utilizzo come SATELLITE, mentre i PRESETS da 8 a 12 sono dedicati all'utilizzo come sistema full-range. In caso di utilizzo con il sub-woofer si consiglia di selezionare sempre lo stesso numero di PRESETS su satellite e sub.

- 01. SAT+SUB DEFAULT:** si tratta del PRESET di base del sistema PEGASUS, in grado di fornire la risposta tipica del sistema ed utilizzabile nelle applicazioni più comuni. Per l'utilizzo del PEGASUS 212 come SATELLITE.
- 02. SAT+SUB NATURAL:** include solamente i filtri di CROSSOVER senza equalizzazione aggiuntiva,
- per ottenere la risposta 'naturale' del sistema. Per l'utilizzo del PEGASUS 212 come SATELLITE.
- 03. SAT+SUB BIG:** include un'enfasi di +2dB a 9.5kHz per ottenere un suono più 'ampio' e 'corposo' in combinazione con PEGASUS 118. Per l'utilizzo del PEGASUS 212 come SATELLITE.
- 04. SAT+SUB MELLOW:** questo PRESET, che include una serie di tagli in zone critiche della fascia MEDIO-ALTA (3kHz e 300Hz), è adatto per applicazioni in cui è richiesto un suono più 'dolce' e 'caldo'. Per l'utilizzo del PEGASUS 212 come SATELLITE.
- 05. SAT+SUB DOUBLE:** questo PRESET include una riduzione di 2dB del livello del woofer da 12" e può essere utilizzato quando DUE o PIU' PEGASUS 212 sono posizionati uno a fianco dell'altro. Per l'utilizzo del PEGASUS 212 come SATELLITE.
- 06. SAT+SUB HOUSE:** questo PRESET richiede che il MULTICOMP sia attivato ed include un'enfaticizzazione dell'estremo alto per una migliore riproduzione della musica house e dance in genere. Per l'utilizzo del PEGASUS 212 come SATELLITE.
- 07. SAT+SUB ROCK:** include un intervento in gamma MEDIO-ALTA per ottenere una riproduzione migliore del tipico suono di chitarra pulita o distorta. Per l'utilizzo del PEGASUS 212 come SATELLITE.
- 08. SAT FR DEFAULT:** si tratta del PRESET di base del sistema PEGASUS, in grado di fornire la risposta tipica del sistema ed utilizzabile nelle applicazioni più comuni. Per l'utilizzo del PEGASUS 212 come SISTEMA FULL-RANGE.
- 08. SAT FR NATURAL:** include solamente i filtri di CROSSOVER senza equalizzazione aggiuntiva, per ottenere la risposta 'naturale' del sistema. Per l'utilizzo del PEGASUS 212 come SISTEMA FULL-RANGE.
- 10. SAT FR VOX:** questo PRESET, ottimizzato per la riproduzione della voce umana, è adatto per sistemi da conferenza e per annunci vocali. Per l'utilizzo del PEGASUS 212 come SISTEMA FULL-RANGE.
- 11. SAT FR MELLOW:** questo PRESET, che include una serie di tagli in zone critiche della fascia MEDIO-ALTA (3kHz e 300Hz) e BASSA (150Hz), è adatto per applicazioni in cui è richiesto un suono più 'dolce' e 'caldo'. Per l'utilizzo del PEGASUS 212 come SISTEMA FULL-RANGE.
- 12. SAT FR DOUBLE:** questo PRESET include una riduzione di 2dB del livello del woofer da 12" e può essere utilizzato quando DUE o PIU' PEGASUS 212 sono posizionati uno a fianco dell'altro. Per l'utilizzo del PEGASUS 212 come SISTEMA FULL-RANGE.

PEGASUS 118 (fig. 7)

In questo modello sono disponibili solo i PRESET da 1 a 7 per l'utilizzo con il satellite.

- 01. SUB DEFAULT:** si tratta del PRESET di base del PEGASUS 118, in grado di fornire la risposta tipica del sistema ed utilizzabile nelle applicazioni più comuni.
- 02. SUB NATURAL:** il filtro di CROSSOVER utilizzato in questo PRESET è in grado di fornire la risposta 'naturale' dell'altoparlante da 18" del sistema.
- 03. SUB BIG:** include un'enfasi di +5dB a 47Hz per ottenere un suono più 'corposo' in combinazione con PEGASUS 212.
- 04. SUB MELLOW:** questo PRESET, che include un taglio nella parte alta della risposta del woofer da 18", è adatto per applicazioni in cui è richiesto un suono più 'dolce' e 'caldo'.
- 05. SUB DOUBLE:** questo PRESET può essere utilizzato quando DUE o PIU' PEGASUS 118 sono posizionati uno a fianco dell'altro insieme a DUE o PIU' PEGASUS 212.
- 06. SUB HOUSE:** questo PRESET richiede che il MULTICOMP sia attivato ed include un'enfaticizzazione dell'estremo basso per una migliore riproduzione della musica house e dance in genere.
- 07. SUB ROCK:** include un'enfasi di 4dB a 70Hz per una migliore riproduzione del tipico suono 'rock'.

4. Come attivare o disattivare i PLUGINS

- Selezionate il menù PLUGINS con il tasto **SEL**: il LED del primo PLUGIN lampeggia ad indicare che lo stesso è stato selezionato e sul display compare **OF** se il PLUGIN è disattivato oppure **ON** se il PLUGIN è attivato.
- Premete il tasto **ENTER** per attivare o disattivare il PLUGIN. Quando il PLUGIN è attivo, il LED corrispondente è acceso.
- Per selezionare un altro PLUGIN agite sui tasti cursore **UP & DOWN**.

NOTA: lo stato dei PLUGINS (ON oppure OFF) non fa parte dei parametri salvati nei PRESETS del sistema. Pertanto, è sempre necessario attivare o disattivare manualmente i PLUGINS a seconda delle esigenze di utilizzo.

5. Come modificare i parametri dei PLUGINS

Dal pannello del modulo DPPM è possibile modificare due parametri dei PLUGINS.

- **NOISE GATE:** per modificare la SOGLIA di intervento, una volta selezionato NOISE GATE premete per alcuni secondi il tasto **ENTER** ed il valore corrente lampeggerà sul display. Per modificarlo agite sui tasti cursore **UP & DOWN**. Il range va da 0 (soglia massima, corrispondente a +8 dB) a 91 (soglia minima

corrispondente a -80 dB). Il valore di default è 81, corrispondente a -60dB.

- **HUM CANCEL:** per modificare la frequenza di intervento, una volta selezionato HUM CANCEL premete per alcuni secondi il tasto **ENTER** ed il valore corrente lampeggerà sul display. Per modificarlo agite sui tasti cursore **UP & DOWN**. Il range va da 40 Hz a 70 Hz. Il valore di default è 50 Hz.

6. Come regolare il volume del diffusore

- Selezionate il menù VOLUME con il tasto **SEL**: sul display compare il livello di ingresso (tipicamente 0 che sta ad indicare il livello di ingresso nominale).
- Agite sui tasti cursore **UP & DOWN** per modificare il livello di ingresso. Il range va da 0 (valore nominale) a 99 (ingresso chiuso) e a ciascuno step corrisponde il valore di 0,5 dB. Ad esempio un valore di 20 corrisponderà ad una riduzione del livello di ingresso di -10 dB.

7. Come regolare il tempo di ritardo del diffusore

Dal pannello del DPPM è possibile regolare il DELAY TIME del singolo diffusore (o di un gruppo di diffusori qualora questi siano collegati tramite RS485).

- Selezionate il menù VOLUME con il tasto **SEL** e premete per alcuni secondi il tasto **ENTER**: sul display lampeggia il DELAY TIME corrente (0 nella condizione di default).
- Agite sui tasti cursore **UP & DOWN** per modificare il DELAY TIME. Il range va da 0 a 99 e a ciascuno step corrisponde il valore di 1 metro (alla temperatura ambientale di 20 gradi).

8. Come selezionare il numero di ID

- Selezionate il menù COMM con il tasto **SEL**: sul display compare il numero di ID corrente (1 nella condizione di DEFAULT).
- Selezionate il numero di ID desiderato agendo sui tasti cursore **UP & DOWN**.

NOTA 1: la selezione del numero di ID è indispensabile quando più sistemi PEGASUS sono collegati ad un PC per il controllo REMOTO.

NOTA 2: per una corretta identificazione dei diffusori collegati da parte del PC è necessario che ciascun diffusore abbia un NUMERO DI ID DIVERSO DA TUTTI GLI ALTRI. Nel caso che due o più diffusori abbiano lo stesso numero di ID, questi non verranno identificati dal PC.

8. Controllo remoto**1. Collegamento al PC (fig. 8)**

I diffusori PEGASUS possono essere collegati ad un PC tramite il quale è possibile controllare in modo remoto i parametri del processore digitale. Il collegamento al PC viene effettuato nel seguente modo.

- Collegate il **PRIMO DIFFUSORE PEGASUS** alla porta seriale **RS232** del PC. E' necessario utilizzare un connettore femmina a 9 pin e collegarlo alla presa RS232 situata sul pannello del modulo DPPM.

NOTA: il collegamento diretto tra la presa RS232 del PC e la presa RS232 del modulo DPPM può essere effettuato solo se la distanza del cavo non supera i 5 metri. In caso contrario, non è garantita una corretta trasmissione dei dati e si raccomanda l'utilizzo dell'RS KIT.

- I **DIFFUSORI SUCCESSIVI** vengono collegati al primo utilizzando i connettori **RS485 IN** e **RS485 OUT** presenti sul pannello del modulo. E' sufficiente utilizzare cavi audio bilanciati con connettori XLR. In questo caso, non esistono limiti di lunghezza massima dei cavi di collegamento. Il numero massimo di diffusori PEGASUS collegabili allo stesso PC è di **32 unità**.

- Nel caso che il primo diffusore sia collocato ad una **distanza dal PC superiore ai 5 metri**, è necessario utilizzare l'accessorio **LEM RS KIT**. Tale accessorio include due RSC SERIAL CONVERTERS con alimentatore esterno, due cavi seriali RS232 a 9 poli (1.5 mt.) ed un cavo seriale RS485 con connettori XLR a 5 poli ad entrambe le estremità (30 mt.). Una volta raggiunto il primo diffusore PEGASUS, i rimanenti vengono collegati utilizzando le prese RS485 a 3 poli.

NOTA: per consentire la connessione di tutti i diffusori collegati alla rete, è necessario che il PRIMO DIFFUSORE, connesso tramite RS232, sia acceso e funzionante: in caso contrario, nessuno dei rimanenti diffusori potrà essere controllato dal PC.

IMPORTANTE!!!

Per consentire l'identificazione dei diffusori collegati da parte del PC, è indispensabile che ciascun diffusore abbia un NUMERO DI ID DIVERSO DA TUTTI GLI ALTRI. Nel caso che due o più diffusori abbiano lo stesso numero di ID, questi non verranno identificati dal PC.

2. DX EDITOR

Il controllo remoto dei diffusori PEGASUS viene effettuato utilizzando il software **DX EDITOR**. Tale software, di semplice installazione ed utilizzo immediato, consente il controllo di tutti i parametri di ingresso (volume, MUTE, 5 EQ parametrici, master delay) e dei 4 PLUGINS disponibili.

Il programma DX EDITOR può essere liberamente scaricato dal sito www.lemaudio.com ed installato in qualunque PC con Windows 95/98/ME/2000/XP come sistema operativo

3. Procedure di base per il controllo remoto

- Effettuate il **collegamento seriale** tra il PC ed i

diffusori PEGASUS secondo le istruzioni riportate nel paragrafo precedente.

- Avviate il programma **DX EDITOR** selezionando l'icona nel menù PROGRAMMI di Windows.

- Selezionate **NEW** nel menù FILE.

- Se volete **creare un sistema** sul PC prima di collegarvi in rete selezionate **NEW UNIT**. Nella finestra successiva digitate un **nome** per l'unità che state creando (facoltativo), assegnatele il **numero di ID** corrispondente a quello selezionato dal pannello e selezionate il **modello** corretto. Premete **OK** e la finestra corrispondente all'unità creata si aprirà con il nome del modello e lo schema a blocchi delle funzioni. Se volete **aggiungere altre unità** al sistema scegliete **NEW UNIT** dal menù **ACTION**.

- Una volta creato il sistema, selezionando **ON LINE** dal menù **ACTION** il PC si collegherà alla porta seriale verificando la presenza effettiva delle unità create. Nella finestra **NETWORK SCAN**, per ciascuna delle ID delle unità create apparirà lo stato **CONNECTED** oppure **NOT CONNECTED**. Premendo OK, tutti i parametri impostati in ciascuna finestra nonché tutti i PRESET FACTORY e USER verranno inviati alle unità corrispondenti (**DOWNLOAD**). Nelle finestre delle unità effettivamente collegate apparirà l'**icona ONLINE**, mentre in caso di unità non collegate, spente o con problemi apparirà l'**icona OFFLINE**.

IMPORTANTE!!!

Ogni volta che si effettua la procedura di DOWNLOAD su un diffusore PEGASUS, tutti i PRESET USER contenuti nella sua memoria interna verranno sostituiti da quelli eventualmente salvati nell'unità creata sul desktop del DX EDITOR. In tutte le posizioni USER in corrispondenza delle quali non sono stati salvati PRESET all'interno del DX EDITOR, verrà caricato il PRESET di DEFAULT no. 1.

- Se, una volta selezionato **NEW** dal menù file, volete effettuare una **scansione della porta seriale** per verificare numero e tipo delle unità collegate, selezionate **NETWORK SCAN**. Il sistema effettuerà la scansione riportando un **elenco delle 32 ID disponibili** con le unità eventualmente collegate. Premendo **OK**, il sistema acquisirà tutti i parametri e tutti i PRESET FACTORY e USER da ciascuna unità collegata (**UPLOAD**) e aprirà una finestra diversa per ognuna di esse.

IMPORTANTE!!!

Ogni volta che si effettua la procedura di UPLOAD, tutti i PRESET contenuti nella memoria del diffusore verranno scaricati nelle corrispondenti posizioni dell'unità creata all'interno del DX EDITOR. In tutte le posizioni USER in corrispondenza delle quali non sono stati salvati PRESET all'interno del diffusore, verrà caricato il PRESET di DEFAULT no. 1.

- Selezionando **OFFLINE** dal menù **ACTION**, il programma si scollega dai diffusori. Selezionando nuovamente **ONLINE**, il programma effettua la **scansione** della porta seriale ed il **DOWNLOAD** dei parametri verso tutte le unità collegate.

- Nel caso si selezionino **NEW UNIT** dal menù **ACTION** mentre il sistema è **ONLINE**, il programma effettuerà automaticamente la **scansione** della porta seriale e di conseguenza **DOWNLOAD** dei parametri verso tutte le unità collegate.

4. Modifica dei parametri

- Per **modificare i parametri** di un diffusore, cliccate su una delle icone dello schema a blocchi. Si aprirà una finestra con diverse pagine dalle quali possono essere editati i parametri utilizzando cursori e potenziometri oppure digitando direttamente i valori.

IMPORTANTE!!!

Normalmente il processore dei diffusori PEGASUS si trova in condizione di STANDARD EDIT MODE, in cui è possibile editare tutti i parametri di ingresso e quelli dei PLUGINS. Tutti i rimanenti parametri sono visibili, ma non possono essere modificati. L'accesso al SERVICE EDIT MODE è consentito solo allo staff LEM e necessita di una PASSWORD da inserire nel menù OPTION.

- **GAIN / LIMIT**: consente la modifica del livello di ingresso, il **MUTE** del diffusore o delle singole uscite e l'abbassamento della soglia di intervento dei **LIMITERS** su ciascuna uscita. E' possibile, inoltre, la visualizzazione dei livelli di ingresso ed uscita, dell'intervento dei **LIMITERS** e dell'intervento della protezione contro il sovraccarico degli altoparlanti (**OVERLOAD**).

NOTA - PROTEZIONE IN POTENZA CONTINUA

Il modulo **DPPM** di **PEGASUS** è dotato, oltre che di **LIMITERS** digitali indipendenti che controllano la potenza massima di picco inviata ai singoli altoparlanti, di una **PROTEZIONE IN POTENZA CONTINUA** che interviene quando il sistema viene utilizzato in modo prolungato al limite della potenza media sopportabile dagli altoparlanti stessi. Il processore digitale del modulo **DPPM** è in grado di rilevare se uno degli altoparlanti del sistema stia raggiungendo la temperatura massima sopportabile dalla bobina mobile. In questo caso, il segnale (e, quindi, la potenza applicata) viene ridotto in modo graduale fino a portare l'altoparlante entro i limiti di sicurezza. Tale condizione è segnalata nella pagina **GAIN/LIMIT** dall'accensione del **LED rosso OVERLOAD**. Se la situazione di rischio permane, la potenza resta ridotta, mentre se si ripristina la condizione di utilizzo corretto essa viene riportata gradualmente al livello normale. Tale protezione, che

agisce in modo completamente automatico ed inavvertibile, impedisce che un utilizzo esasperato del sistema possa provocare la rottura degli altoparlanti.

- **DELAY**: consente di applicare un ritardo all'intero diffusore, con possibilità di operare in unità metriche (millimetri e metri) o di tempo (millisecondi o microsecondi). E' possibile anche selezionare la temperatura ambientale per la corretta conversione delle distanze in tempo di ritardo.

- **HUM CANCEL**: consente la modifica dei parametri del filtro **NOTCH** dinamico a frequenza variabile per l'eliminazione del ronzio. Nel grafico è visibile la curva di intervento del filtro.

- **NOISE GATE**: consente la modifica dei parametri del riduttore di rumore. Nel grafico è visibile la curva di intervento del **NOISE GATE**.

- **ANTI-FEEDBACK**: consente la modifica dei parametri del sistema di identificazione e riduzione dei fenomeni di feedback. La pagina mostra lo stato e la frequenza di intervento di ciascun filtro notch, E' possibile definire quanti filtri devono operare in modalità **AUTO** e azzerare istantaneamente tutti i filtri con il tasto **RESET**.

- **MULTICOMP**: consente la modifica dei parametri del compressore multibanda. Nei grafici è visibile la curva di intervento dei due compressori.

- **INPUT**: consente la modifica di tutti i parametri relativi all'ingresso. Nel grafico è visibile la curva di risposta dell'ingresso. I 5 **filtri EQ** disponibili possono essere modificati non solo utilizzando i campi di dati nella parte alta della pagina, ma anche in modo grafico agendo sulla curva riportata nel grafico. Ogni filtro è identificato da un colore diverso: è sufficiente trascinare con il mouse il box di colore rosso sulla curva di risposta e verranno modificati contemporaneamente frequenza e guadagno del filtro corrispondente.

- **OUTPUT**: consente la visualizzazione di tutti i parametri relativi alle uscite. La modifica di questi parametri non è accessibile nello **STANDARD EDIT MODE**. Nel grafico è visibile la curva di risposta dell'ingresso.

- **GLOBAL**: consente la visualizzazione grafica degli interventi effettuati su ciascuna uscita.

5. Lavorare con i PRESETS

Nella parte inferiore della pagina sono disponibili una serie di comandi per il richiamo e la memorizzazione dei **PRESETS**.

- Per **caricare un PRESET** in un diffusore **PEGASUS** tramite il **DX EDITOR**, premete **RECALL** e successivamente uno dei numeri rossi (**FACTORY PRESET**) o verdi (**USER PRESET**). Il **PRESET** verrà caricato ed il nome apparirà nel campo a sinistra.

- Per **salvare un PRESET** in un diffusore **PEGASUS** tramite il **DX EDITOR**, premete **STORE** e

successivamente uno dei numeri grigi o verdi (USER PRESET). Il colore grigio indica che in quella posizione non è stato salvato nessun PRESET, mentre il colore verde indica una posizione già precedentemente occupata. Nella finestra che appare digitate il nome del PRESET da salvare: premete OK ed il PRESET verrà salvato nella posizione scelta ed il suo nome apparirà nel campo a sinistra.

NOTA 1: i PRESET vengono salvati sia nel file di programma di DX EDITOR, sia nella memoria del diffusore.

NOTA 2: ricordate che, ogni volta che si effettua la procedura di DOWNLOAD su un diffusore PEGASUS, tutti i PRESET USER contenuti nella sua memoria interna verranno sostituiti da quelli presenti nell'unità creata sul desktop di DX EDITOR. Quando, invece, si effettua la procedura di UPLOAD, tutti i PRESET contenuti nella memoria del diffusore verranno scaricati nelle corrispondenti posizioni dell'unità creata sul desktop di DX EDITOR.

6. Opzioni e stampa

Nel menù **OPTIONS** di DX EDITOR è possibile selezionare le seguenti opzioni:

- **AUTO LOAD FILE:** all'avvio del programma consente l'apertura automatica dell'ultimo file utilizzato;
- **EDIT MODE:** consente di selezionare la **modalità di EDITING** tra STANDARD MODE e SERVICE MODE;
- **RS232:** consente di selezionare la **porta seriale** da utilizzare e la velocità di trasmissione dei dati;

IMPORTANTE!!!

La velocità della porta seriale RS232 è settata per default a 9600 bit al secondo, anche se nel menù OPTIONS è possibile selezionare una velocità fino a 115200 bit al secondo. Tuttavia è preferibile non utilizzare velocità molto alte in caso di connessione di un elevato numero di unità su distanze molto lunghe. In caso di problemi di trasmissione o di scollegamento di alcune unità, si consiglia di ridurre la velocità della porta seriale.

- **LINKING:** quando questa modalità è attiva, ogni intervento effettuato tramite il DX EDITOR su una unità viene automaticamente trasmesso a TUTTE LE UNITA' DELLO STESSO TIPO COLLEGATE AL PC.

Dal menù FILE è possibile, inoltre, attivare la **stampa** di tutti i parametri di una o di tutte le unità aperte, nonché il grafico delle uscite.

7. Funzionamento dei PLUGINS

- **MULTICOMP:** si tratta di un compressore multi-banda formato da due compressori separati in grado di operare su due bande di frequenza selezionabili

dall'utente. Per ciascuna delle bande HIGH e LOW è possibile definire la frequenza di taglio nonché tutti i parametri del compressore. In più è disponibile un controllo di guadagno MID per la fascia di frequenze intermedia. Il MULTICOMP può essere estremamente utile per l'equalizzazione dinamica del sistema, per ottenere effetti di loudness e per applicare una protezione aggiuntiva solo su bande di frequenza definite.

- **NOISE GATE:** si tratta di un filtro dinamico in grado di eliminare il fruscio di fondo proveniente dalle apparecchiature collegate ai diffusori.

- **HUM CANCEL:** si tratta di un filtro notch dinamico per l'eliminazione del ronzio dovuto ad interferenze di rete o problemi di massa. Selezionando la frequenza in corrispondenza della quale si verifica il ronzio, il filtro notch si attiva automaticamente quando il segnale si trova al di sotto della soglia impostata dall'utente.

- **ANTI-FEEDBACK:** è un sistema automatico di localizzazione e riduzione dei fenomeni di feedback tramite 10 filtri notch. 5 dei 10 filtri disponibili operano in modalità SINGLE, vale a dire che una volta posizionati su una frequenza rimangono in posizione fino a quando non viene azionato il comando di RESET. I rimanenti 5 filtri possono essere settati in modalità SINGLE oppure AUTO. I filtri in modalità AUTO, anche se posizionati su una certa frequenza, nel caso si verifichi un feedback su una frequenza diversa sono in grado di spostarsi automaticamente su di essa.

Per un corretto utilizzo del sistema si consiglia di operare nel seguente modo:

- a. azzerare tutti i filtri con il tasto RESET;
- b. selezionare il numero di filtri AUTO in base al variare della posizione dei microfoni durante l'utilizzo del sistema;
- c. attivare l'ANTI-FEEDBACK (tasto ON);
- d. posizionare i microfoni ed alzare il volume generale del mixer fino al verificarsi dei fenomeni di feedback: il sistema attiverà i filtri notch in corrispondenza delle frequenze interessate con l'accensione dell'indicatore rosso vicina a ciascun filtro attivo).

ATTENZIONE!!!

L'ANTI-FEEDBACK implementato nei diffusori PEGASUS non è in grado di eliminare completamente i fenomeni di feedback, ma solo di ridurre il rischio che si verifichino, in modo tale da consentire l'utilizzo del sistema a volumi più elevati del normale ed anche in condizioni critiche (microfoni posizionati di fronte ai diffusori, microfoni in movimento, ecc.).

9. Specifiche tecniche

		PEGASUS 212	PEGASUS 118
SPECIFICHE DEL DIFFUSORE			
Componenti	<i>Alti Bassi</i>	Driver da 2" con CD horn Woofer da 12" in bass-reflex	Woofer da 18" in bass-reflex
Costruzione	<i>Cabinet Finitura Protezione</i>	Legno multistrato di betulla Vernice nera anti-graffio Rete metallica e foam	
Peso	<i>kg</i>	44	60
Dimensioni	<i>mm (LxAxP)</i>	424x638x440	620x620x566
SPECIFICHE DEL MODULO DI AMPLIFICAZIONE			
Ingresso	<i>sensibilità impedenza</i>	+4 dB 20 kOhms (bilanciato)	
Convertitori A/D	<i>bit</i>	24	
Convertitori D/A	<i>bit Range dinamico Sampling Rate</i>	24 117 dB 48 kHz	
Crossover	<i>Tipo Frequenza Pendenza</i>	Bessel, Butterworth o Linkwitz-Riley Variabile da 15.6 Hz a 16 kHz 6, 12, 18, 24, or 48dB per ottava	
EQ	<i>Numero Tipo Guadagno Banda Frequenza</i>	5 bande parametriche su ciascun ingresso e uscita Peak, 6dB Lo-Shelf, 12dB Lo-Shelf, 6dB Hi-Shelf, 12dB Lo-Shelf, Notch +/-15dB, variabile in step da 0.5dB Da 0.05 a 3.00 ottave, variabile in step da 0.05dB	
Delay	<i>max. delay ingresso max delay uscita</i>	600 ms 300 ms	
Limiter		Limiter indipendente per ciascuna uscita	
Plugins		Hum Cancel, Noise Gate, Anti-feedback, Multiband Compressor	
Potenza di uscita	<i>EIA (1kHz, THD 1%)</i>	2x400W	800W
Distorsione	<i>%</i>	<0.02	
Controlli		Tasti UP, DOWN, ENTER e SELECT, 2-digit display SIGNAL/LIMITER LED	
Connettori		1 XLR-F +1 XLR-M (ingresso + link) 9-pin RS-232, RS-485 IN & OUT 2 POWERCON (ingresso + link)	
Alimentazione		vedi etichetta sull'apparato	
SPECIFICHE DEL SISTEMA			
Risposta in frequenza	<i>Hz</i>	48 - 18000 (-3dB)	32 - 300 (-6dB)
Sensibilità	<i>MAX SPL Continuous MAX SPL Peak</i>	124 dB 135 dB	124 dB 127 dB
Dispersione	<i>°</i>	60x40	-

1. Introduction

Congratulations for having chosen the **PEGASUS** loudspeaker system!

To make the best use of the system, please read this manual thoroughly before operating the equipment.

2. Contents

3. Instructions for use and installation . .	11
1. Protection and maintenance	11
2. Prevention of possible interference	11
3. Connections	11
4. Connector cables	11
4. The PEGASUS system	11
5. Installation, connections and transport 12	
1. Installation	12
2. Connections	12
3. Transport	12
6. DPPM module - Connection panel	12
7. Functions and operating procedures . 12	
1. DX BOARD - Functions	12
2. The navigation through the control panel	13
3. How to recall a PRESET	13
4. How to enable or disable the PLUGINS	14
5. How to modify the PLUGINS parameters	14
6. How to set the system volume	14
7. How to set the system DELAY TIME	14
8. How to set the system ID number	14
8. Remote control	14
1. Connection to the PC	14
2. DX EDITOR	15
3. Basic operations for the remote control	15
4. Setting the parameters	15
5. Working with PRESETS	16
6. System options	16
7. How the PLUGINS work	17
9. Technical specifications	18

3. Instructions for use and installation

1. Protection and maintenance.

To avoid jeopardizing correct operation, it is best not to position the enclosures for long periods in exposed places (damp, high temperature, etc.), in dusty environments or those subject to strong vibrations. On this subject, it's advisable to always leave the protective grille mounted on the enclosures. In the event of breakdown, do not open the enclosure, but contact the nearest GENERALMUSIC Service Centre.

2. Prevention of possible interference.

Avoid installing your equipment in the vicinity of radios, televisions, etc., since this could cause noisy disturbance. When connecting other equipment to your sound system, pay close attention to so-called earth-loops, which can cause hum: in the event of interference, try using the **SHIELD** switch on the unit's control panel.

3. Connections.

Before connecting the enclosures to the mains supply, make certain that the current corresponds with that indicated on the rear of the units (there is an allowance of $\pm 10\%$). Always connect the power cable to the enclosures before switching them on and always remove it after having switched off. Remember to always connect or disconnect other equipment with the enclosures off and to always switch on the mixer first, then the enclosures: in this manner, annoying and often dangerous peaks are avoided.

4. Connector cables.

When connecting the enclosures to the mixer, make certain to always use only screened signal cables made up of two wires plus a braid/screen: the use of unscreened cables could in fact probably cause annoying hum and noise. Check periodically that your cables are in good condition, correctly wired and with perfectly efficient contacts: in fact many problems and drawbacks (false contacts, ground hum, crackles, etc.) are caused by the use of unsuitable or damaged cables.

4. The PEGASUS system (fig. 1)

PEGASUS is a system that integrates in the same unit loudspeakers, amplifiers and digital processor. The system includes two different models.

- **PEGASUS 212**: includes a 2" horn-loaded compression driver and a 12" woofer in a vented cabinet. It's powered by **two separate 400W amplifiers**, one for the driver and the other one for the woofer. It can be used as a **full-range system** or as a **satellite** in combination with the PEGASUS 118.

- **PEGASUS 118**: it's a sub-woofer mounting an 18" woofer in a vented cabinet, powered by a **single 800W amplifier**. The standard combination with the PEGASUS 212 requires one sub for each satellite. If a bigger efficiency on the low frequencies is needed, also two sub-woofers for each satellite can be used.

Both PEGASUS models include the **DPPM - Digitally Processed Power Module**. The digital processor integrated in the module is able to handle all the signal processing needed for the system control and includes a series of PRESETS with all the parameters (crossover, EQ, etc.) needed for the most common applications. The PRESETS can be selected from the module's control panel (see DPPM module) and, using the serial connection to a PC, the system's main parameters can be remotely controlled and custom PRESETS can be saved in the internal memory.

5. Installation, connections and transport

1. Installation

PEGASUS 212 is fitted with an adapter for the installation on a standard loudspeaker stand. In addition, **four flying points** are provided on the top panel for the installation of the system using M8 threaded hardware (fig. 2a).

IMPORTANT: the four threaded inserts allow only one PEGASUS 212 to be suspended at a time, therefore THE SUSPENSION OF MORE UNITS IN A SINGLE VERTICAL CLUSTER IS NOT RECOMMENDED.

PEGASUS 118 is fitted with an adapter on the top panel for the use of a telescopic stand on which the satellite can be installed (fig. 2b).

2. Connections

Make use of XLR BALANCED signal cables for the connection of the enclosures to the mixer (fig. 3).

In a typical satellite/sub configuration, the signal coming from the mixer can be connected to the first unit and then linked to the following ones using the SIGNAL LINK socket (fig. 4).

Additional XLR BALANCED signal cables can be used to connect all the units thru the RS285 serial port using the RS485 IN and RS485 OUT sockets (fig. 4).

3. Transport

PEGASUS 118 has four wheels on the bottom panel and a housing for the satellite on the front panel. Once the sub is on the wheels, one satellite can be placed on top of it and both units can be easily transported also by one people.

6. DPPM module - Connection panel (fig. 5)

1. POWERCON socket for the power supply cable.
2. POWERCON for the power supply linking to a second unit.
3. ON/OFF switch.
4. Balanced XLR-F socket for the input signal connection (+4dB sensitivity).
5. Balanced XLR-M socket for the signal linking to a second unit.
6. Control for separating the electrical earth from that of the chassis.
7. 9-pin socket for the connection to the PC RS232 serial port.
8. Balanced XLR-F socket for the RS485 control signal coming from another unit.
9. Balanced XLR-M socket for the RS485 control signal linking to another unit.
10. Two-color LED that illuminates when there's a signal present at the unit's input (GREEN color) or

when the internal LIMITER is active (RED color).

11. 2-digit display able to show the current PRESET number or the built-in processor's control parameters.
12. SEL button for PRESETS, PLUGINS, VOLUME and COMM menu selection.
13. UP & DOWN button for the parameter setting.
14. ENTER button to be used to confirm the section of PRESETS or PARAMETERS.
15. LED for the PLUGINS status display.
16. LED for the selected menu indication.
17. Air vents for the module cooling.

WARNING!!!

IN ORDER FOR THE MODULE TO WORK CORRECTLY, IT'S VERY IMPORTANT TO KEEP THE AIR VENTS ALWAYS FREE AND ABLE TO PROVIDE A PROPER AIR CIRCULATION.

7. Functions and operating procedures

1. DX BOARD - Functions (fig. 6)

The heart of the DPPM module is the **DX BOARD**, a digital processing board based on the **40-bit custom DSP RED 208**. The DX BOARD is able to perform all the processing operations needed for the PEGASUS system.

- HPF and LPF **CROSSOVER** filters with the choice between Butterworth, Bessel or Linkwitz/Riley response and up to 48 dB/oct. slope;

- 5 **EQ filters** for the input and 10 EQ filters for each output, which can be individually set as FULL PARAMETRIC, HI and LO SHELIVING (6 or 12 dB slope) or NOTCH FILTER;

- **DELAY LINES** on each input and output for MASTER DELAY compensation and individual LOUDSPEAKER alignment;

- **PHASE** adjustment with 5° step through a full 360°;

- high precision **LIMITERS** on each output for the system's loudspeaker protection.

4 additional **PLUGINS** are also available, which allows the system performances to be further increased: **MULTICOMP**, **NOISE GATE**, **HUM CANCEL**, **ANTI-FEEDBACK**. Each PLUGIN can be enabled or disabled by the user and set according to any need.

The DX BOARD includes **FACTORY PRESETS** suitable for the use of the system in different configurations, which can be recalled directly from the control panel. A complete serial interface (RS232 + RS485) allows the **remote control** of all the input parameters (EQ, MASTER DELAY, LEVEL) and the PLUGINS from a PC using the DX EDITOR software.

Personal setups can be saved in a series of **USER PRESETS**.

2. The navigation through the DPPM control panel

The DPPM module includes **4 different menus** for the system parameters selection and modification. To select the menus the **SEL** button has to be used: the current menu is displayed by the corresponding LED. To sel the parameters of a menu the **UP & DOWN** buttons must be used. Finally, to confirm the selection or to modify the status of the PLUGINS the **ENTER** button has to be used.

NOTE 1: every modification made on a PEGASUS unit is kept in memory when the unit is switched off and restored when the unit is switched on again.

NOTE 2: if several PEGASUS units are linked together thru the RS285 serial port, any modification made on one unit is automatically made on all the connected units.

3. How to recall a PRESET

In the DEFAULT condition, the active menu is the PRESET menu and the display shows the current PRESET number. To select a different PRESET:

- act on the **UP & DOWN** buttons: the PRESET number will flash on the display;

- press **ENTER** to confirm the PRESET selection.

When a new PRESET is selected, the system is muted for a while in order to allow all the parameters to be loaded.

PEGASUS 212 (fig. 7)

The PRESETS from 1 to 7 are dedicated to the use of the unit as a SATELLITE, while the PRESETS from 8 to 12 are dedicated to the use of the unit as a FULL-RANGE system.

- 01. SAT+SUB DEFAULT:** this is the PEGASUS 212 DEFAULT PRESET, giving the typical response of the system and suitable for the most common applications. For the use of the PEGASUS 212 as a SATELLITE.
- 02. SAT+SUB NATURAL:** includes only the CROSSOVER filters without any additional EQ, in order to obtain the 'natural' response of the system's loudspeakers. For the use of the PEGASUS 212 as a SATELLITE.
- 03. SAT+SUB BIG:** includes a +2dB boost from 9.5kHz in order to get a 'wider' and 'bigger' sound in combination with the PEGASUS 118. For the use of the PEGASUS 212 as a SATELLITE.
- 04. SAT+SUB MELLOW:** this PRESET, including a cut in some critical parts of the MID-HIGH range (3kHz and 300Hz), is suitable for applications where a 'softer' and 'mellow' sound is required.

For the use of the PEGASUS 212 as a SATELLITE.

- 05. SAT+SUB DOUBLE:** this PRESET includes a 2dB reduction of the 12" woofer level and can be used when TWO or more PEGASUS 212 are placed side by side. For the use of the PEGASUS 212 as a SATELLITE.
- 06. SAT+SUB HOUSE:** this PRESET requires the MULTICOMP to be ACTIVATED, which includes an enhancement of the top end for a better reproduction of the house and dance music. For the use of the PEGASUS 212 as a SATELLITE.
- 07. SAT+SUB ROCK:** includes an adjustment in the MID-HIGH range for an improved reproduction of the typical sound of clean and distorted guitars. For the use of the PEGASUS 212 as a SATELLITE.
- 08. SAT FR DEFAULT:** this is the PEGASUS DEFAULT PRESET, giving the typical response of the system and suitable for the most common applications. For the use of the PEGASUS 212 as a FULL-RANGE SYSTEM.
- 08. SAT FR NATURAL:** includes only the CROSSOVER filters without any additional EQ, in order to obtain the 'natural' response of the system's loudspeakers. For the use of the PEGASUS 212 as a FULL-RANGE SYSTEM.
- 10. SAT FR VOX:** this PRESET, optimized for the human voice reproduction, is suitable for speech and announcement applications. For the use of the PEGASUS 212 as a FULL-RANGE SYSTEM.
- 11. SAT FR MELLOW:** this PRESET, including a cut in some critical parts of the MID-HIGH (3kHz and 300Hz) and LOW (150Hz) range, is suitable for applications where a 'softer' and 'mellow' sound is required. For the use of the PEGASUS 212 as a FULL-RANGE SYSTEM.
- 12. SAT FR DOUBLE:** this PRESET includes a reduction of the 12" woofer low end and can be used when TWO or more PEGASUS 212 are coupled together. For the use of the PEGASUS 212 as a FULL-RANGE SYSTEM.

PEGASUS 118 (fig. 7)

In this model only the PRESETS from 1 to 7 are available for the use of the unit together with the satellite.

- 01. SUB DEFAULT:** this is the PEGASUS 118 DEFAULT PRESET, giving the typical response of the system and suitable for the most common applications.
- 02. SUB NATURAL:** the CROSSOVER filter used in this PRESET gives the 'natural' response of the system's 18" loudspeaker.

- 03. SUB BIG:** includes a +5dB enhancement at 47Hz in order to get a 'bigger' sound in combination with the PEGASUS 212.
- 04. SUB MELLOW:** this PRESET, including a cut in the top end of the 18" woofer, is suitable for applications where a 'softer' and 'mellow' sound is required.
- 05. SUB DOUBLE:** this PRESET can be used when TWO or more PEGASUS 118 are placed side by side together together with TWO or more PEGASUS 212.
- 06. SUB HOUSE:** this PRESET requires the MULTICOMP to be ACTIVATED, which includes an enhancement of the low end for a better reproduction of house and dance music.
- 07. SUB ROCK:** Includes a 4dB boost at 70Hz for an improved reproduction of the typical 'rock' sound.

4. How to enable or disable the PLUGINS

- Select the PLUGINS menu with the **SEL** button: the LED corresponding to the first PLUGIN (HUM CANCEL) flashes and the display shows **OF** if the PLUGIN is disabled or **ON** if the PLUGIN is enabled.
- Use the **ENTER** button to enable or disable the PLUGIN. When the PLUGIN is enabled the corresponding LED lights.
- To select a different PLUGIN to be modified, use the **UP & DOWN** buttons.

NOTE: the PLUGINS ON or OFF status is not included in the parameters saved in the system's PRESETS. Therefore you always need to enable or disable the PLUGINS manually according to your needs.

5. How to modify the PLUGINS parameters

From the DPPM panel you can modify two PLUGINS parameters.

- **NOISE GATE:** to modify the THRESHOLD, once NOISE GATE has been selected PRESS & HOLD the ENTER button and the threshold's current value will flash on the display. To modify it use the **UP & DOWN** buttons. The range is from 0 (maximum threshold corresponding to 8dB) to 91 (minimum threshold corresponding to -80dB). The default value is 81 corresponding to -60dB.
- **HUM CANCEL:** to modify the FREQUENCY, once HUM CANCEL has been selected PRESS & HOLD the ENTER button and the frequency's current value will flash on the display. To modify it use the **UP & DOWN** buttons. The range is from 40 Hz to 70 Hz. The default value is 50Hz.

6. How to set the system volume

- Select the VOLUME menu with the **SEL** button: the input level will be shown on the display (typically 0,

corresponding to the nominal value).

- Use the **UP & DOWN** buttons to set the input level. The range is from 0 (nominal value) to 99 (input closed) and each step is equal to 0.5 dB. For example, 20 will correspond to a level reduction of -10 dB.

7. How to set the system DELAY TIME

From the DPPM panel you can modify the DELAY TIME of a single PEGASUS enclosure (or a group of enclosures when they are connected thru RS485).

- Select the VOLUME menu with the **SEL** button and PRESS & HOLD the ENTER button: the current DELAY TIME will flash on the display (0 in the default condition).
- Use the **UP & DOWN** buttons to set the DELAY TIME. The range is from 0 to 99 and each step is equal to 1 meter (at the ambient temperature of 20°C).

8. How to set the system ID number

- Select the COM menu with the **SEL** button: the display will show the current ID number of the unit (1 in the default condition).
- Use the **UP & DOWN** buttons to select the ID number.

NOTE 1: the ID number must be properly set when several PEGASUS systems are connected to a PC for the remote control.

NOTE 2: for a correct identification of all the units connected to a PC each of them MUST HAVE AN ID NUMBER DIFFERENT FROM ALL THE OTHERS. Inf two or more units have the same ID number, they won't be recognize by the PC.

8. Remote control

1. Connection to the PC (fig. 8)

The PEGASUS enclosures can be connected to a PC for the remote control of the digital processor's parameters. The connection to the PC has to be done in the following way.

- Connect the **FIRST PEGASUS SYSTEM** to the PC's **RS232** serial port, using a 9-pin female plug connected to the RS232 socket on the DPPM module panel.

NOTE: the direct connection from the PC's RS232 socket to the DPPM module's RS232 socket can be made only if the cable length is not more than 5 meters. With longer cables a correct data transmission is not guaranteed and, in this case, we strongly suggest to use the LEM RS KIT.

- The **FOLLOWING UNITS** have to be connected to the first one using the **RS485 IN** and **RS485 OUT** sockets on the DPPM module panel. You can use standard balanced cables with XLR connectors and there's no limitation for the cable length. The maximum number of units that can be connected to the same PC is **32**.

- If the first unit is placed at a **distance to the PC that exceeds 5 meters**, the LEM **RS KIT** accessory has to be used. This accessory includes two RSC SERIAL CONVERTERS with external PSU, two RS232 9-pin serial cables (1.5 mt.) and a RS485 serial cable with 5-pin XLR connectors. Once the first PEGASUS unit has been connected, the following ones can be connected using the RS485 3-pin sockets on the DPPM panel.

NOTE: to allow the proper connection of all the units of the serial network, the FIRST UNIT connected to the PC thru RS232 must be switched ON and working, otherwise none of the other units can be controlled by the PC.

IMPORTANT!!!

To allow all the connected units to be properly identified by the PC, each unit must have an ID NUMBER DIFFERENT FROM ALL THE OTHERS. If two or more units have the same ID number, they won't be recognize by the PC.

2. DX EDITOR

The remote control of the PEGASUS systems can be done using the **DX EDITOR** Windows software. This program, easy to install and to use, allows the remote control of all the INPUT parameters (volume, MUTE, 5 EQ filters, master delay) and of the four PLUGINS available.

The **DX EDITOR** software can be freely downloaded from the LEM website (www.lemaudio.com) and installed in your PC with WINDOWS 95/98/ME/2000/XP as operative system.

3. Basic operations for the remote control

- Connect the PC to the PEGASUS systems thru the **serial port** as described in the previous paragraph.
- Run the **DX EDITOR** program selecting the icon in the Windows PROGRAM menu.
- Select **NEW** from the FILE menu.
- If you want to create a system on the PC before connect it to the serial network, select **NEW UNIT**. In the appearing window type down a **name** for the unit you are creating (optional), select the **ID number** corresponding to that one selected from the unit panel and select the right **model**. Press **OK** and a window corresponding to the created unit will open up with the model name and the unit block diagram. If you want to add other units select **NEW UNIT** from the **ACTION** menu.
- Once a complete system has been created, choosing **ONLINE** from the **ACTION** menu the PC will scan the serial port to verify that the created units are actually connected. In the **NETWORK SCAN** window a list of all the created unit will appear, together with the status of each of them (**CONNECTED** or **NOT CONNECTED**).

Pressing **OK** all the parameters set in each window together with all the **FACTORY** and **USER PRESETS** will be **DOWNLOADED** to the corresponding PEGASUS enclosures. In the windows of the connected units the **ONLINE icon** will appear, while in window of the units not connected, switched off or with problems the **OFFLINE icon** will appear.

IMPORTANT!!!

Every time a DOWNLOAD is made to a PEGASUS enclosure, all the user PRESETS contained in the internal memory will be replaced by those eventually saved in the unit created on the DX EDITOR desktop. In all the positions where no PRESETS have been previously saved on the DX EDITOR desktop, the DEFAULT PRESET no. 1 will be loaded.

- If, once **NEW** has been selected from the FILE menu, you want to **scan the PC serial port** to verify the number and type of all the connected units, select **NETWORK SCAN**. The program will scan the network and will show a list of all the **32 available IDs** with the connected units. Pressing **OK** the system will get all the parameters and all the **FACTORY** and **USER PRESETS** from each connected unit (**UPLOAD**) and will open a different window for each of them.

IMPORTANT!!!

Every time an UPLOAD is made, all the user PRESETS contained in the internal memory of the enclosure are transferred to the corresponding positions of the units created in the DX EDITOR desktop. In all the positions where no PRESETS have been previously saved in the PEGASUS enclosure, the DEFAULT PRESET no. 1 will be loaded.

- Selecting **OFFLINE** from the **ACTION** menu, the PC will be disconnected from the PEGASUS units. Selecting **ONLINE** again, the program will perform a new **scan** of the serial network and the **DOWNLOAD** of the parameters to the connected units.

4. Setting the parameters

- To modify the parameters of one unit, click on one of the block diagram icons. A window including different pages will appear, where you can set the parameters using knobs and sliders or typing down the values.

IMPORTANT!!!

Normally the PEGASUS digital processor is in the STANDARD EDIT MODE, which allows to edit all the input parameters and the PLUGINS. All the remaining parameters are visible, but cannot be modified. The access to the SERVICE EDIT MODE is allowed only to the LEM staff and must be

enabled by means of a proper PASSWORD to be entered in the OPTION menu.

- **GAIN / LIMIT:** allows the input level, the MUTE of the whole system or the single outputs and the LIMITER threshold to be set. In addition, in this page the input and output levels, the LIMITER action and the OVERLOAD protection action are displayed.

NOTE - LONG TERM POWER PROTECTION

*The PEGASUS DPPM module includes, together with independent digital LIMITERS able to control the maximum peak power sent to each loudspeaker, a **LONG TERM POWER PROTECTION** which acts when the system is used continuously at the maximum power allowed for each loudspeaker. The DPPM module's digital processor is able to detect if one of the system's loudspeaker is reaching the maximum temperature allowable for its voice coil. In this case, the output signal (and, consequently, the power applied to that speaker) is slowly reduced in order to take back the system within safety limits. This condition is displayed by the **OVERLOAD red LED** in the GAIN /LIMIT page. The power reduction is maintained until the critical condition remains. As soon as a normal working condition is restored, the power is gradually taken back to the nominal level. This protection, which is completely automatic and doesn't affect the dynamic performance of the system, is able to prevent damages to the speakers when the PEGASUS is used in extreme conditions.*

- **DELAY:** allows to apply a delay to the PEGASUS unit, with the possibility to set it in metric units (millimeters and meters) and time unit (microseconds and milliseconds). It's also possible to set the ambient temperature for the correct conversion of the distances in delay time.

- **HUM CANCEL:** allows the modification of the dynamic NOTCH filter parameters. The graph included shows the filter response curve.

- **NOISE GATE:** allows the modification of the noise gate parameters. The graph included shows the filter curve.

- **ANTI-FEEDBACK:** allows the modification of the parameters of the PLUGIN for the identification and reduction of feedbacks. The window shows the status and the frequency of each of the 10 NOTCH filters available. It's also possible to set the number of AUTOMATIC filters and to reset all the filters at once (RESET button).

- **MULTICOMP:** allows the modification of the multiband compressor parameters. The graphs below show the response curves of the two compressors.

- **INPUT:** allows the modification of all the input

parameters. The graph below shows the response curves of the input. The 5 **EQ filters** can be edited not only typing the values in the parameter fields, but also in a graphic way. Each filter is identified by a different color: dragging the red box on the response curve, frequency and gain of the corresponding filter will be modified at the same time.

- **OUTPUT:** allows the display of all the output parameters. In the STANDARD EDIT MODE the modification of these parameters is not allowed.

- **GLOBAL:** this window shows the response curves of all the system's outputs.

5. Working with PRESETS

At the bottom of the page a series of commands are available for recalling and storing PRESETS.

- To **load a PRESET** in a PEGASUS enclosure using the DX EDITOR, press **RECALL** and then one of the red (FACTORY PRESETS) or green (USER PRESETS) numbers. The selected PRESET will be loaded and his name will be shown in the field on the left.

- To **save a PRESET** in a PEGASUS enclosure using the DX EDITOR, press **STORE** and then one of the grey or green numbers (USER PRESETS). The grey color means that no PRESET has been previously saved in that position, while the green color means that the position is already used. In the appearing window type the PRESET name, then press OK and the new PRESET will be saved and his name will be shown in the field on the left.

NOTE 1: the PRESET are saved both in the DX EDITOR file and in the unit internal memory.

NOTE 2: remember that every time a DOWNLOAD is made to a PEGASUS unit, all the user PRESETS contained in the internal memory are replaced by those eventually saved in the created on the DX EDITOR desktop. When, instead, an UPLOAD is made, all the user PRESETS contained in the internal memory of the enclosure are transferred to the corresponding positions of the units created in the DX EDITOR desktop.

6. System options

In the OPTIONS menu of the DX EDITOR (FILE menu) the following choices are available:

- **AUTO LOAD FILE:** allows the last used file to be automatically opened when the program starts:

- **EDIT MODE:** allows the **STANDARD EDIT MODE** or the **SERVICE EDIT MODE** to be selected;

- **RS232:** allows to select the **serial port** number and the data transmission speed;

IMPORTANT!!!

The RS232 serial port default speed is 9600 bit per

second, but in the OPTION menu it's possible to set a speed up to 115200 bit per second. If a large number of units are connected to the PC on a long distance connection we advise against using very high transmission speed. Anyway, if you experience transmission problems or the disconnection of some unit, reduce the speed of the serial data transmission.

- **LINKING:** when this option is active, any modification made with the DX EDITOR on one unit is automatically made ON ALL THE CONNECTED UNITS OF THE SAME TYPE.

Finally, in the FILE menu the **PRINT** command is available, which allows to print all the parameters of one or all the opened units together with the GLOBAL graph.

7. How the PLUGINS work

- **MULTICOMP:** it's a multiband compressor made of two separate compression units able to operate on two user-selectable frequency bands. For each of the HIGH and LOW bands the cutting frequency together with all the compressor parameters can be set by the user. In addition, for the middle band a gain control is available. The MULTICOMP can be extremely useful for the system's dynamic EQ, to obtain loudness effects or to apply an additional protection on defined frequency bands.

- **NOISE GATE:** it's a dynamic filter able to eliminate the background noise coming from the devices connected to the enclosure input.

- **HUM CANCEL:** it's a dynamic notch filter able to eliminate the hum due to power supply interferences or ground problems. Selecting the frequency where the hum is located, the notch filter is automatically enabled on that frequency every time the signal goes below the threshold set by the user.

- **ANTI-FEEDBACK:** it's a system able to identify feedbacks and automatically reduce them by means of 10 notch filters. 5 of the 10 available notch filters operates in SINGLE mode, meaning that once they have been placed on a certain frequency they remain on that frequency until the RESET button is pressed. The remaining 5 filters can be set in SINGLE or AUTO mode. When a filter is in AUTO mode, once it has been placed on a certain feedback frequency, every time a new one is identified by the system, it moves from the original one to the new one.

For a correct use of the ANTI-FEEDBACK we suggest to follow this procedure:

- a. RESET all the filters;
- b. select the number of AUTO filters, depending on how

much the microphone position will change during the performance;

c. switch the ANTI-FEEDBACK ON;

d. place the microphones in their usual position and raise the mixer volume until the feedbacks are produced by the speakers: the system will place the notch filters on the feedback frequencies (the red lights near each filter will be on).

ATTENTION!!!

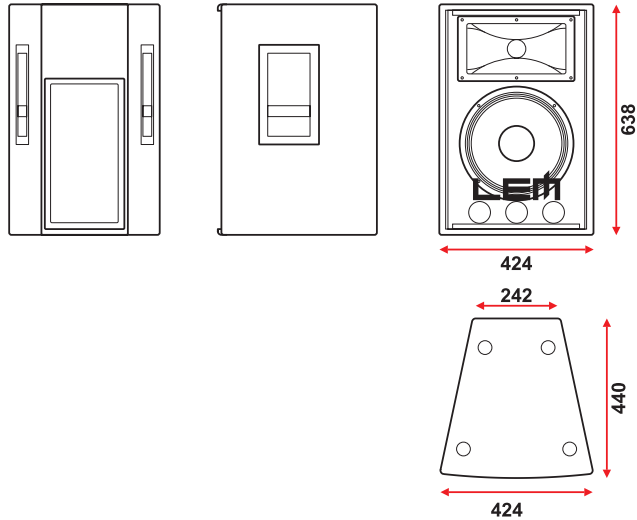
The PEGASUS ANTI-FEEDBACK is not able to eliminate completely the feedbacks, but it can reduce the risk that they happens during a performance. This allows the use of the system at a higher level than usual and also in critical conditions as, for example, with the microphones placed in front of the speakers or with moving microphones.

9. Technical specifications

		PEGASUS 212	PEGASUS 118
LOUDSPEAKER SPECIFICATIONS			
Components	<i>High</i> <i>Low</i>	2" driver horn loaded 12" woofer bass-reflex	18" bass-reflex
Construction	<i>Cabinet</i> <i>Finish</i> <i>Protection</i>	Laminated birch plywood Black scratch-resistant paint Metal grid and foam	
Weight	<i>kg</i>	44	60
Dimensions	<i>mm (WxHxD)</i>	424x638x440	620x620x566
PROCESSOR/AMPLIFIER SPECIFICATIONS			
Inputs / Outputs	<i>sensitivity</i> <i>impedance</i>	+4 dB 20 kOhms (balanced)	
A/D converter	<i>bit</i>	24	
D/A converter	<i>bit</i> <i>Dynamic range</i> <i>Sampling Rate</i>	24 117 dB 48 kHz	
Crossover	<i>Type</i> <i>Frequency</i> <i>Slope</i>	Bessel, Butterworth or Linkwitz-Riley Variable from 15.6 Hz to 16 kHz 6, 12, 18, 24, or 48dB per octave	
EQ	<i>Number</i> <i>Type</i> <i>Gain</i> <i>Bandwidth</i> <i>Freq</i>	5 parametric bands on each input and output Peak, 6dB Lo-Shelf, 12dB Lo-Shelf, 6dB Hi-Shelf, 12dB Lo-Shelf, Notch +/-15dB, variable in 0.5dB steps 0.05 to 3.00 octaves, variable in 0.05 steps	
Delay	<i>max input delay</i> <i>max output delay</i>	600 ms 300 ms	
Limiter		Independent limiter for each output.	
Plugins		Hum Cancel, Noise Gate, Anti-feedback, Multiband compressor	
Output power	<i>EIA (1kHz, THD 1%)</i>	2x400W	800W
Distortion	<i>%</i>	<0.02	
Controls		UP, DOWN, ENTER and SELECT buttons, 2-digit display SIGNAL/LIMITER LED	
Connectors		1 XLR-F +1 XLR-M (input + link) 9-pin RS-232, RS-485 IN & OUT 2 POWERCON (mains input & link)	
Power supply		see label on the apparatus	
SYSTEM SPECIFICATIONS			
Frequency response	<i>Hz</i>	48 - 18000 (-3dB)	32 - 300 (-6dB)
Sensitivity	<i>MAX SPL Continuous</i> <i>MAX SPL Peak</i>	124 dB 135 dB	124 dB 127 dB
Dispersion	<i>°</i>	60x40	-

FIG. 1 - THE SYSTEM

pegasus 212



pegasus 118

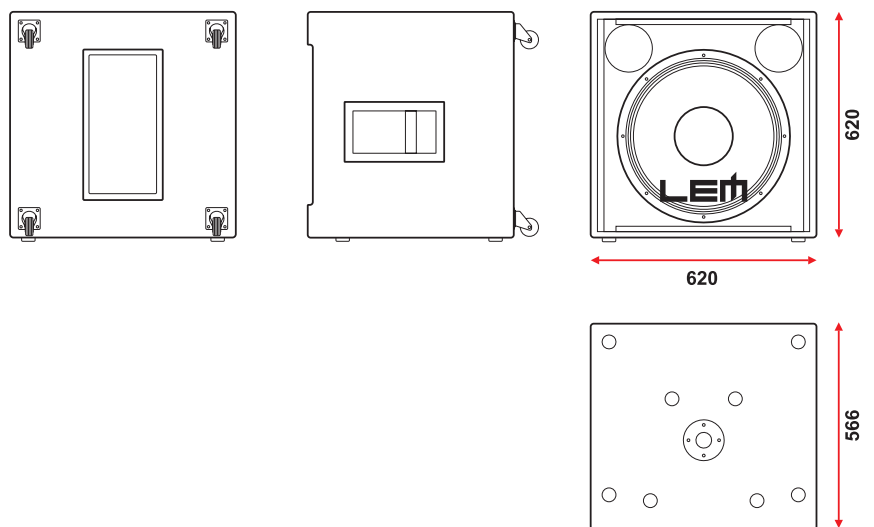


FIG. 2 - INSTALLATION AND TRANSPORT

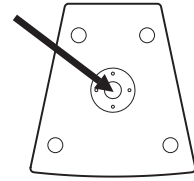
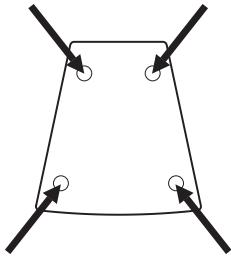


Fig. 2a

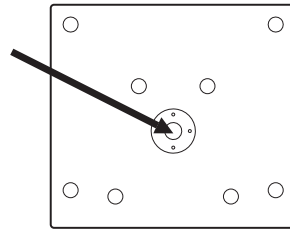
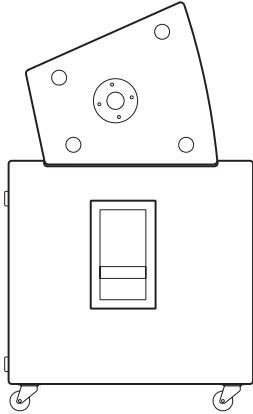


Fig. 2b

FIG. 3 - CONNECTION CABLES

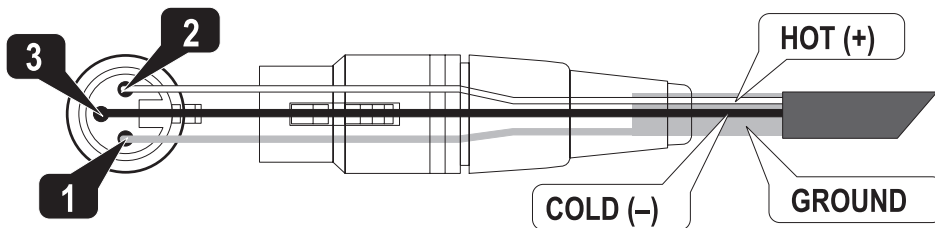
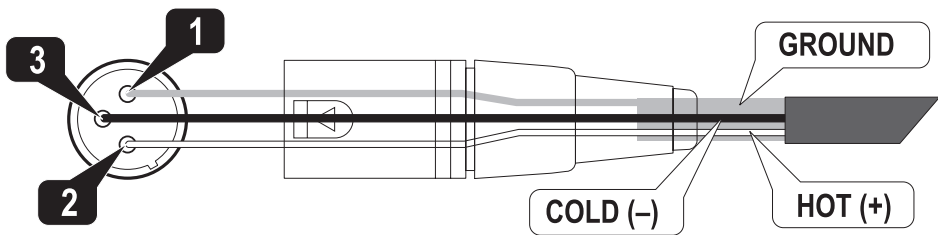
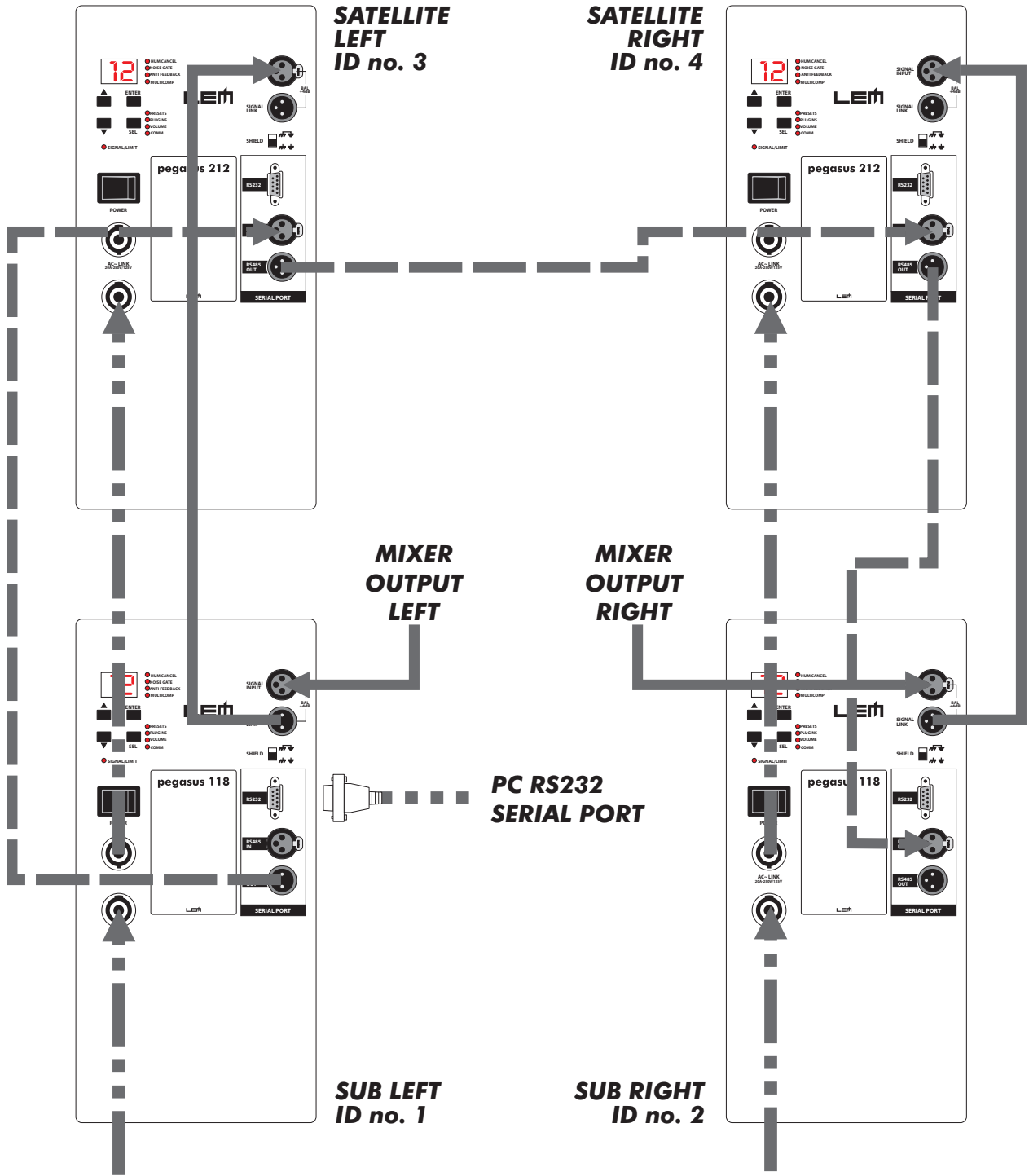


FIG. 4 - CONNECTIONS



- ← **SIGNAL CONNECTION**
- ← - - - **RS232 SERIAL CONNECTION**
- ← - - - **RS485 SERIAL CONNECTION**
- ← - - - **POWER SUPPLY CONNECTION**

FIG. 5 - DPPM CONNECTION PANEL

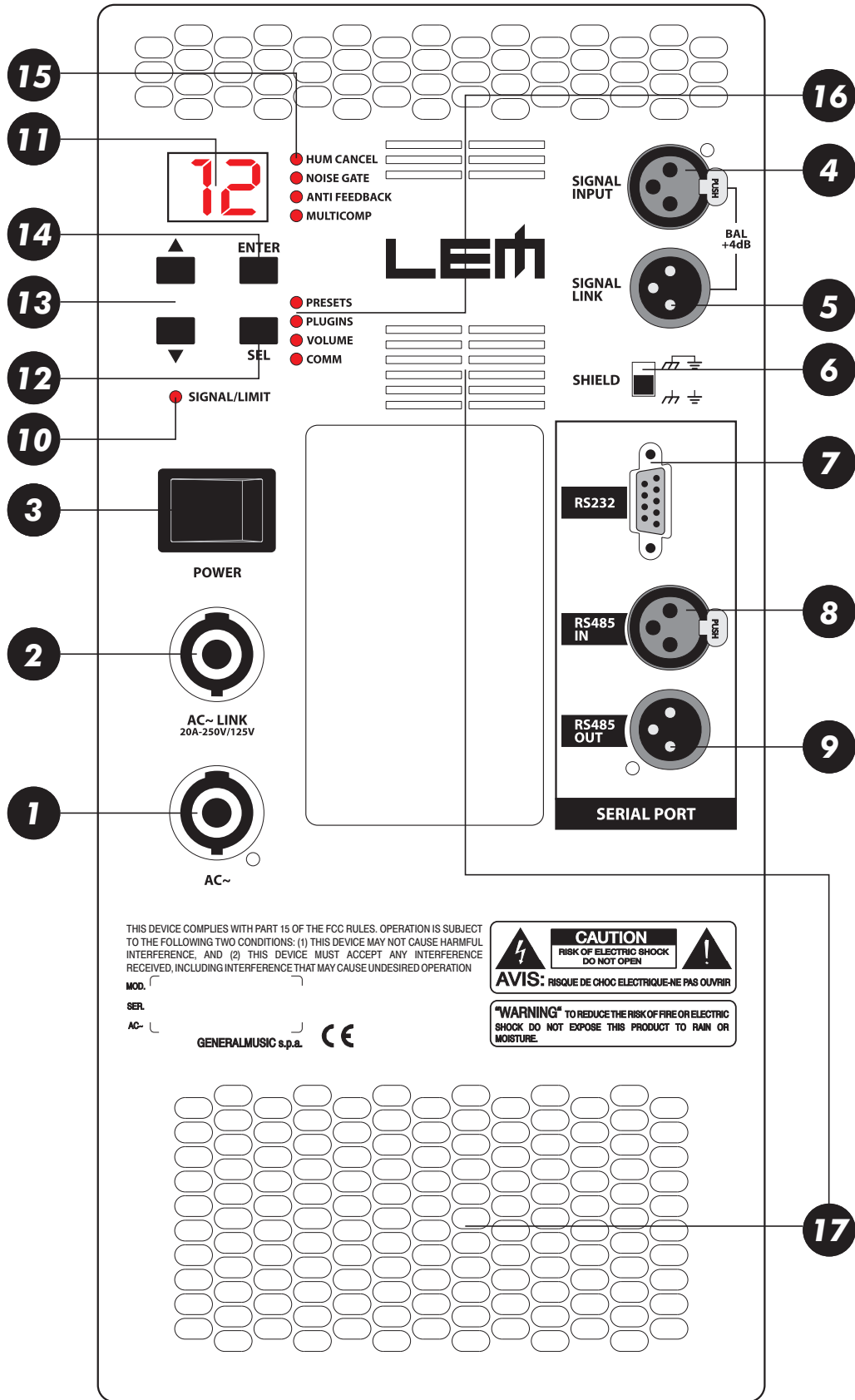


FIG. 6 - DX BOARD BLOCK DIAGRAM

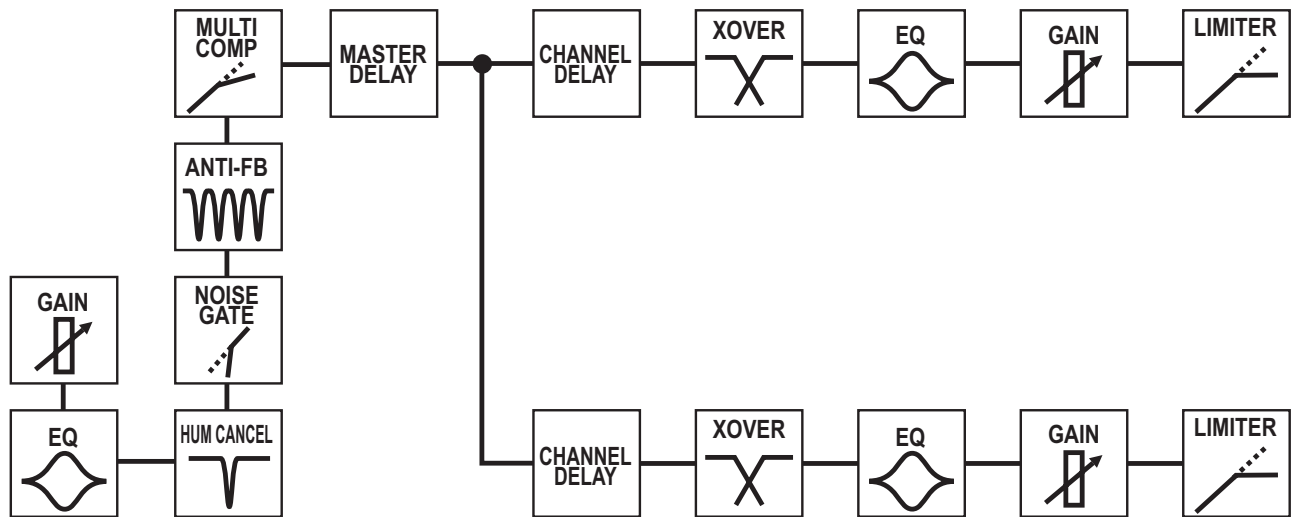


FIG. 7 - PRESET LIST

pegasus 212

FACTORY PRESETS

1. SAT+SUB DEFAULT
2. SAT+SUB NATURAL
3. SAT+SUB BIG
4. SAT+SUB MELLOW
5. SAT+SUB DOUBLE
6. SAT+SUB HOUSE (set MCOMP on)
7. SAT+SUB ROCK
8. SAT FR DEFAULT
9. SAT FR NATURAL
10. SAT FR VOX
11. SAT FR MELLOW
12. SAT FR DOUBLE

NOISE GATE Threshold: select NOISE GATE from PLUGINS menu, then PRESS&HOLD ENTER

HUM CANCEL Frequency: select HUM CANCEL from PLUGINS menu, then PRESS&HOLD ENTER

MASTER DELAY Time: select VOLUME, then PRESS&HOLD ENTER

O.S.Rel1.0

LEM

Code 180810

pegasus 118

FACTORY PRESETS

1. DEFAULT
2. NATURAL
3. BIG
4. MELLOW
5. DOUBLE
6. HOUSE (set MCOMP on)
7. ROCK

NOISE GATE Threshold: select NOISE GATE from PLUGINS menu, then PRESS&HOLD ENTER

HUM CANCEL Frequency: select HUM CANCEL from PLUGINS menu, then PRESS&HOLD ENTER

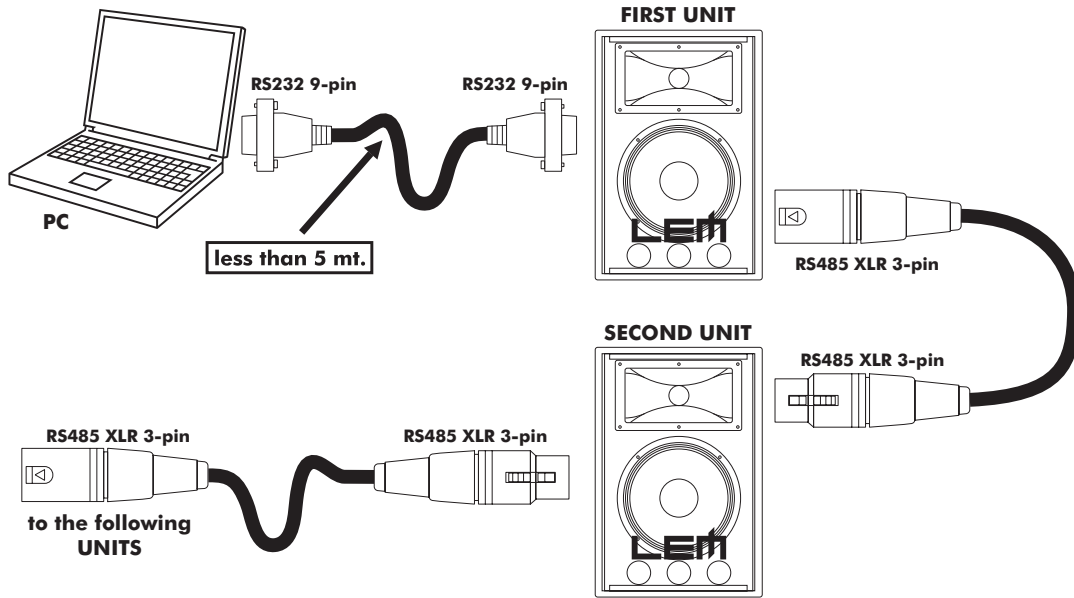
MASTER DELAY Time: select VOLUME, then PRESS&HOLD ENTER

O.S.Rel1.0

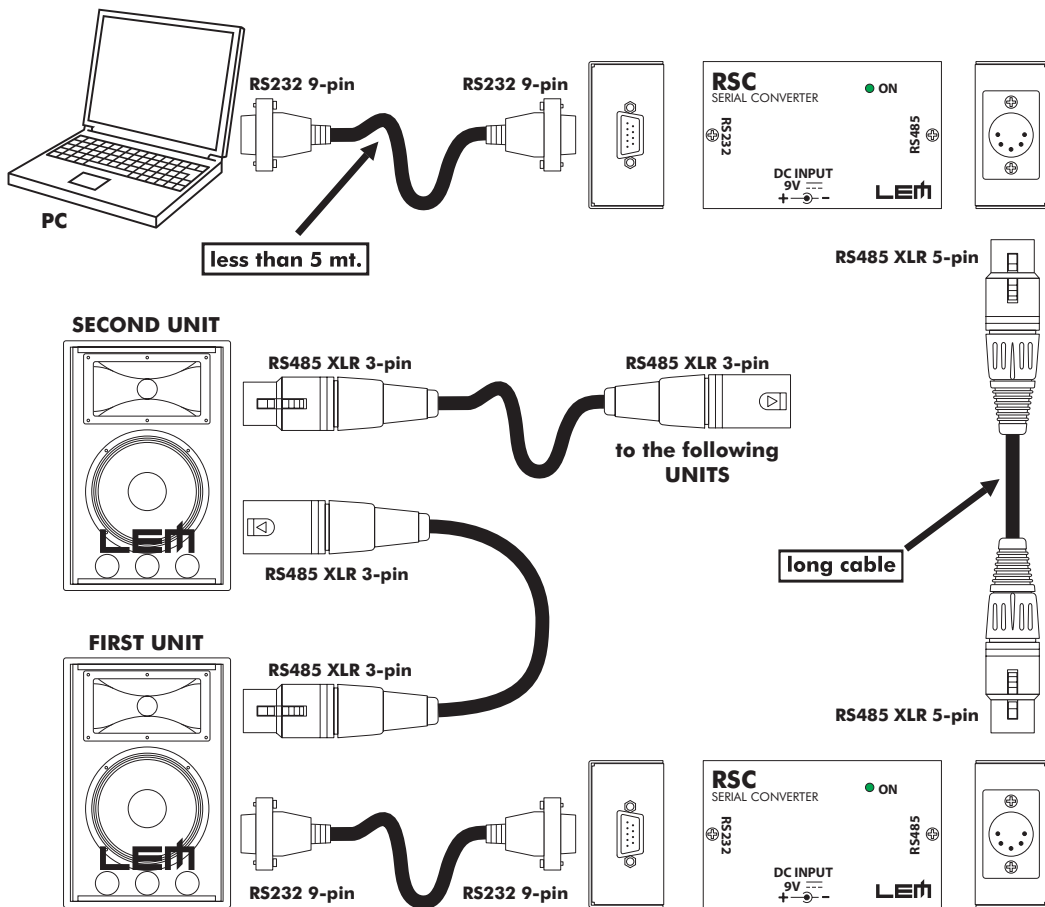
LEM

Code 180811

FIG. 8 - RS KIT / PC CONNECTION



SHORT DISTANCE CONNECTION



LONG DISTANCE CONNECTION

FEDERAL COMMUNICATIONS COMMISSION

NOTE: This equipment has been tested and found to comply with the limits for a Class A digital device, pursuant to Part 15 of FCC Rules. These limits are designed to provide reasonable protection against harmful interference when the equipment is operated in a commercial environment. This equipment generates, uses and can radiate radio frequency energy and, if not installed and used in accordance with the instruction manual, may cause harmful interference to radio communications. Operations of this equipment in a residential area is likely to cause harmful interference in which case the user will be required to correct the interference at his own expense.

CAUTION: Changes or modifications to this product not expressly approved by the manufacturer could void the user's authority to operate this product.

Le informazioni contenute in questo documento sono state attentamente redatte e controllate. Tuttavia non è assunta alcuna responsabilità per eventuali inesattezze.

Tutti i diritti sono riservati e questo documento non può essere copiato, fotocopiato, riprodotto per intero o in parte senza previo consenso scritto della **GENERALMUSIC** S.p.A.

GENERALMUSIC si riserva il diritto di apportare senza preavviso cambiamenti e modifiche estetiche, funzionali o di design a ciascun proprio prodotto.

GENERALMUSIC non assume alcuna responsabilità sull'uso o sull'applicazione dei prodotti o dei circuiti qui descritti.

STAMPATO IN ITALIA

The information contained in this publication has been carefully prepared and checked. However no responsibility will be taken for any errors.

*All rights are reserved and this document cannot be copied, photocopied or reproduced in part or completely without written consent being obtained in advance from **GENERALMUSIC** S.p.A.*

***GENERALMUSIC** reserves the right to make any aesthetic, functional or design modification to any of its products without any prior notice.*

***GENERALMUSIC** assumes no responsibility for the use or application of the products or circuits described herein.*

PRINTED IN ITALY



Sales Division: 47842 S.Giovanni in Marignano (RN) – Via delle Rose, 12 – tel. +39-0541-959511 – fax +39-0541-957404
Internet: <http://www.lemaudio.com>